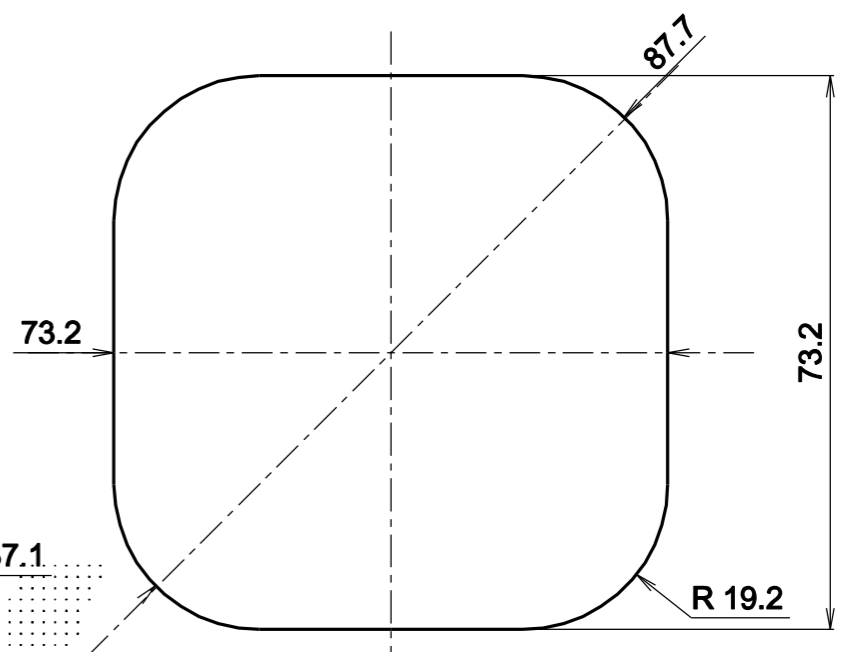
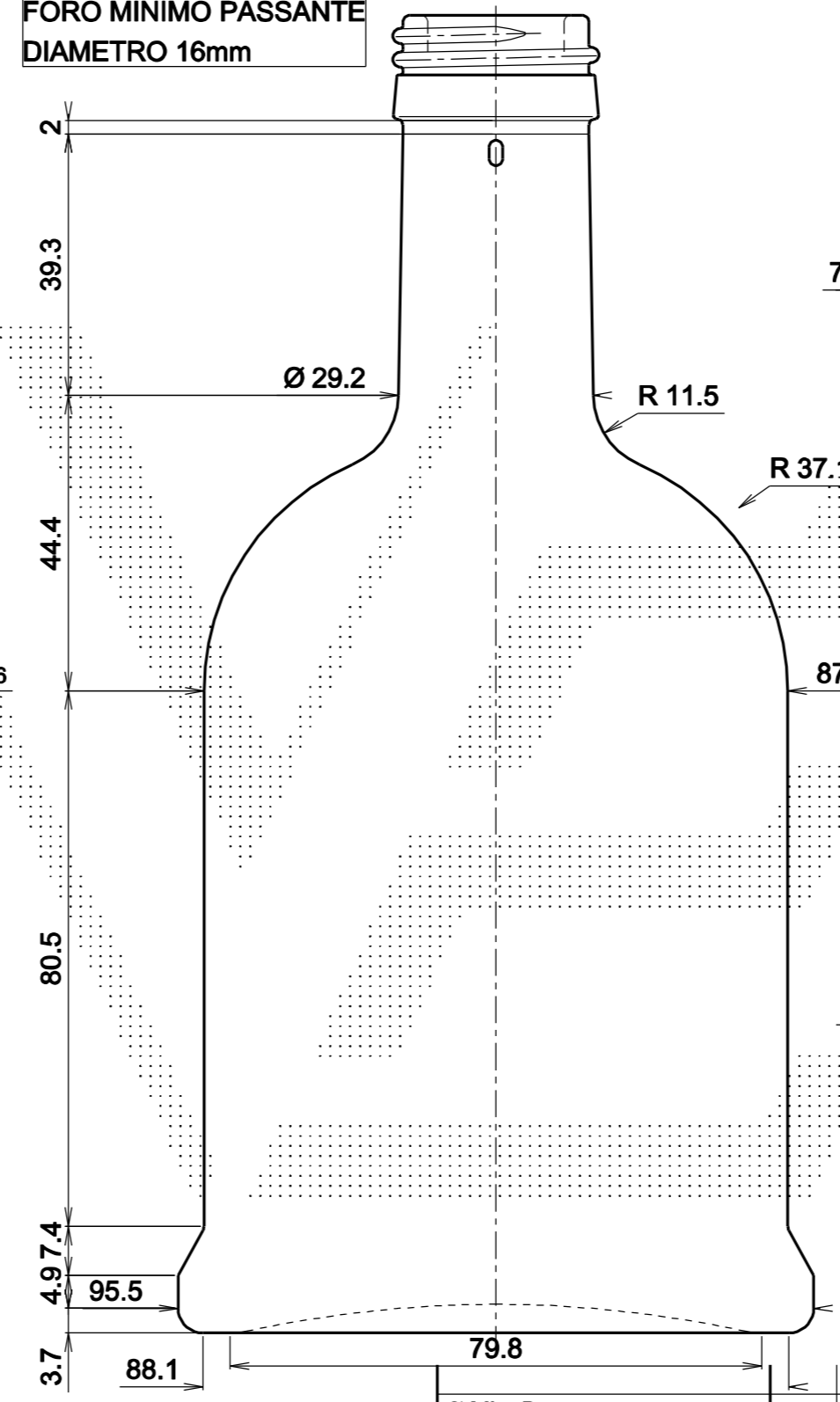
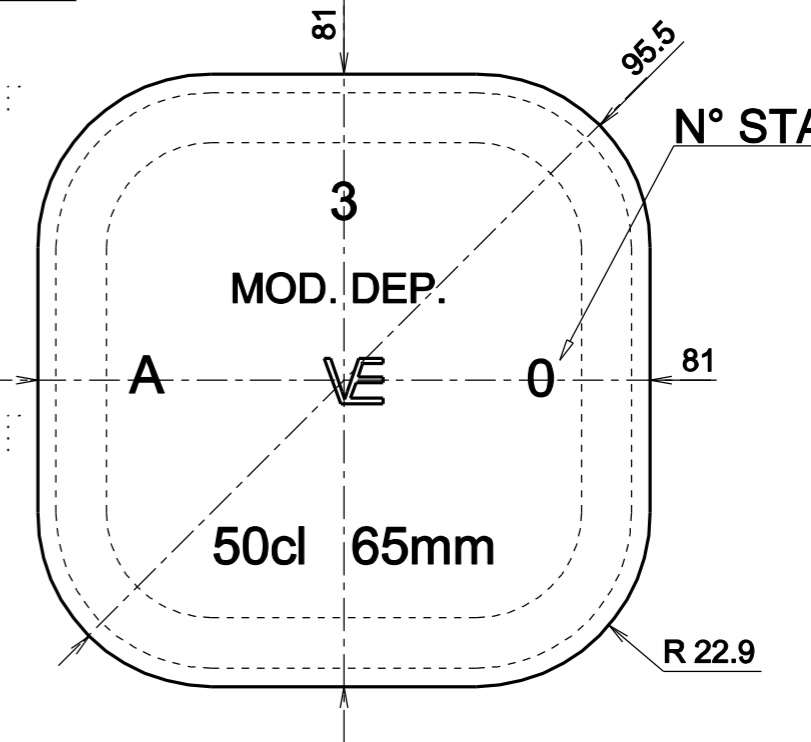


FORO MINIMO PASSANTE
DIAMETRO 16mm



SEZ. A-A



N° STAMPO

DIVERGENZA MAX DALL' ASSE ORTOGONALE 2.28mm

LE QUOTE SONO ESPRESSE IN mm SOLO QUELLE CON INDICAZIONE DI TOLLERANZA SONO IMPEGNATIVE
THE DIMENSIONS ARE EXPRESSED IN mm ONLY THOSE WITH INDICATION OF TOLERANCE ARE BINDING
Riproduzione vietata a norma di legge
Reproduction prohibited according to the law

Ø Min. Passante: Ø Min. internal bore: 16 mm.					
Capacità: Brimfull: 522 R.B. ml.	0	EMMISSIONE			25/07/06
Imboccatura: Finish: BV 12	REV.	DESCRIZIONE DESCRIPTION	PREPARATO PREPARED	CONTROLLATO CONTROLLED	APPROVATO APPROVED
Peso Vetro: Weight: 500 gr.	DENOMINAZIONE: NAME: FIORENTINA BASSA 500		CODICE: CODE: VARI		
	MATERIALE: MATERIAL:	SCALA: SCALE: 1:1	DIS. n° DWG N°.		
	VETRO TIPO A	CLIENTE: CUSTOMER: VARI	5016-0		
MONTELUPO F.NO Firenze-Italy					